

## ENVIRONMENTÁLNÍ PROHLÁŠENÍ O PRODUKTU

podle ČSN ISO 14025:2010  
a EN 15804+A1:2013

Organizace	<b>Liberty Ostrava a.s.</b>
Oborový provozovatel programu	CENIA, Česká informační agentura životního prostředí, výkonná funkce Agentury NPEZ
Zpracovatel	Technický a zkušební ústav stavební Praha, s.p.
Číslo deklarace	7220002
Datum vydání	2022-01-26
Platnost do	2027-01-25 dle EN 15804+A1:2013



## Welded pipes (SAWH) Svařované trubky

# 1. Prohlášení o obecných informacích

<b>Liberty Ostrava a.s.</b>	<b>Svařované trubky</b>
<b>Program:</b> „Národní program environmentálního značení“ - ČR	<b>Název a adresa výrobce:</b> <b>Liberty Ostrava a.s.,</b> Vratimovská 689/117 719 00 Ostrava - Kunčice
<b>Oborový provozovatel:</b> CENIA, Česká informační agentura životního prostředí, výkonná funkce Agentury NPEZ , Moskevská 1523/63, Praha 10, 101 00, <a href="http://www.cenia.cz">www.cenia.cz</a> ,	
<b>Evidenční číslo EPD:</b> 7220002	<b>Deklarovaná jednotka:</b> <b>1 t vyrobených produktů – „Svařované trubky“</b>
<b>Pravidla produktové kategorie:</b> EN 15804+A1:2013 jako základní PCR	<b>Výrobek:</b> <b>Welded pipes (SAWH) / Svařované trubky</b>
<b>Datum vydání:</b> 2022-01-26	
<b>Platnost do:</b> 2027-01-25 dle EN 15804+A1:2013	

Organizace **Liberty Ostrava a.s.**, prostřednictvím tohoto environmentálního prohlášení o produktu typu III. (EPD) vyjadřuje svůj postoj k otázkám ochrany životního prostředí a dokladuje tím, že má k dispozici odpovídající údaje o dopadech na životní prostředí způsobených výrobou svých produktů.

Liberty Ostrava a.s. je součástí skupiny LIBERTY Steel, globální ocelářské a těžební společnosti s 30 000 zaměstnanci ve více než 200 lokalitách na šesti kontinentech. Ročně vyrábí více než 2 miliony tun oceli, která se uplatňuje zejména ve stavebnictví a strojírenství. Je největším výrobcem silničních svodidel a trubek v Česku. Kromě tuzemského trhu dodává své výrobky do více než 40 zemí světa.

Toto EPD poskytuje kvantifikované environmentální informace o stavebním výrobku na harmonizovaném a vědecky podloženém základě. Cílem tohoto EPD je též poskytnout základní informace o výrobku v rámci posuzování životního cyklu budovy a dalších staveb a pomoci identifikovat ty výrobky, které méně zatěžují životní prostředí.

S ohledem na možnost porovnání produktů **v rámci hodnocení životního cyklu staveb** na základě jejich EPD, které se provádí stanovením jejich příspěvku k environmentálním vlastnostem stavby, je nutné, aby EPD daných stavebních výrobků byla zpracována v souladu s požadavky normy EN 15804+A1:2013 *Udržitelnost staveb – Environmentální prohlášení o produktu – Základní pravidla pro produktovou kategorii stavebních produktů*.

## 1.1. Údaje o výrobku

### 1.1.1. Výrobek

#### **Welded pipes (HSAW) - Svařované trubky**

**Závod 15 – Rourovny** je největším výrobcem trubek v České republice. Nosným výrobním programem závodu jsou bezešvé a svařované trubky. Spirálově svařované trubky na provoze 153 – Svařovna jsou vyráběny za tepla válcovaných svitků. Nejnáročnějším výrobkem jsou svařované trubky pro přepravu hořlavých médií. Od roku 1957 je závod oprávněn označovat svařované trubky monogramem Amerického Petrolejářského Institutu – API.

Na webových stránkách výrobce jsou k dispozici aktuální katalogy s nabídkou dodávaných typů těchto produktů.

Kvalita výrobků je zajištěna účinným systémem managementu kvality dle EN ISO 9001 a v souladu s technickými předpisy týkající se druhu výrobku.

Společnost má certifikovaný integrovaný systém managementu kvality dle normy EN ISO 9001, environmentu dle EN ISO 14001, bezpečnosti a ochrany zdraví při práci dle normy ČSN ISO 450001 a dále systém managementu hospodaření s energií dle normy EN ISO 50001 od certifikační společnosti TÜV NORD Czech, s.r.o.

Závod 15 – Rourovny je rovněž držitelem certifikátů předních externích certifikačních společností Lloyd's Register EMEA (1988), Bureau Veritas (1992) a DNV-GL (1996) a dalších. Bezešvé a šroubovicově svařované trubky určené pro tlaková zařízení byly certifikovány dle evropské směrnice PED 2014/68/EU společností TÜV NORD v roce 2001.

Technické údaje o výrobku jsou výrobcem deklarovány v příslušných katalozích výrobkové řady.



### 1.1.2. Technické údaje o výrobku

Konkrétní informace o konstrukčních údajích a mechanických a chemických vlastnostech lze najít v příslušné literatuře a / nebo v následujících normách:

- ČSN 42 0144 "Spiral welded steel"



- DIN 1615 "Welded circular tubes of non-alloy steels without special quality requirements"
- DIN 1626 "Welded circular tubes of non-alloy steels with special quality requirements"
- EN 10208-1 "Steel tubes for pipeline for combustible liquids" – part 1: Requirements according to class A
- EN 10208-2 "Steel tubes for pipeline for combustible liquids" – part 2: Requirements according to class B
- EN 10217-1 "Welded steel pipes for pressure purposes"
- EN 10217-3 "Welded steel pipes for pressure vessel"
- EN 10217-5 "Welded steel tubes for pressure purposes. Submerged arc welded non-alloy and alloy steel tubes with specified elevated temperature properties"
- EN 10219-1 "Cold formed welded structural hollow sections of non-alloy and fine grain steels"
- EN 10224 "Non-alloy steel tubes and fittings for the conveyance of water and other aqueous liquids"
- API Spec 5L "Specification for Line Pipe"
- ISO 3183 "Steel pipe for pipeline transportation systems"
- PN 79/H-74244 "Welded steel pipes for transportation of media"

Výrobky jsou pravidelně posuzovány podle předpisů, které se na ně vztahují. Prohlášení o vlastnostech (DoP), Prohlášení o shodě i národní deklarace jsou k dispozici na webových stránkách výrobce:

(<https://libertysteelgroup.com/cz/products/certifikaty-liberty-tubular-products-ostava-a-s/>).

Technické údaje o výrobku jsou výrobcem deklarovány v příslušných katalozích výrobkové řady.

### 1.1.3. Pravidla pro použití

Výrobky jsou vyráběny v souladu s normami uvedenými v bodě 1.1.2. Výrobky podléhají povinné certifikaci a výrobce vydává příslušné prohlášení o shodě.

#### Životní prostředí a zdraví během používání

Za normálních podmínek použití nevytvářejí trubky žádné nepříznivé účinky na zdraví ani neuvolňují těkavé organické látky do vzduchu.

Vzhledem k extrémně nízkému uvolňování kovu z oceli a nízkým nárokům na údržbu se neočekávají žádné dopady na životní prostředí do vody, vzduchu nebo půdy.

#### Referenční životnost

Referenční životnost (RSL) pro svařované trubky není deklarována. Jedná se o výrobky s mnoha různými aplikačními účely. Životnost je omezena životností příslušných konstrukčních a technologických celků.

### 1.1.4. Způsob dodávání

Výrobky jsou dodávány v souladu s normami uvedenými v bodě 1.1.2.

Kvalita výrobků je zajištěna účinným systémem managementu kvality dle EN ISO 9001 a v souladu s technickými předpisy týkající se druhu výrobku.

Společnost má certifikovaný integrovaný systém managementu kvality dle normy EN ISO 9001, environmentu dle EN ISO 14001, bezpečnosti a ochrany zdraví při práci dle normy ČSN ISO 45001 od certifikační společnosti BUREAU VERITAS a dále systém managementu hospodaření s energií dle normy EN ISO 50001 od certifikační společnosti TÜV NORD Czech, s.r.o.

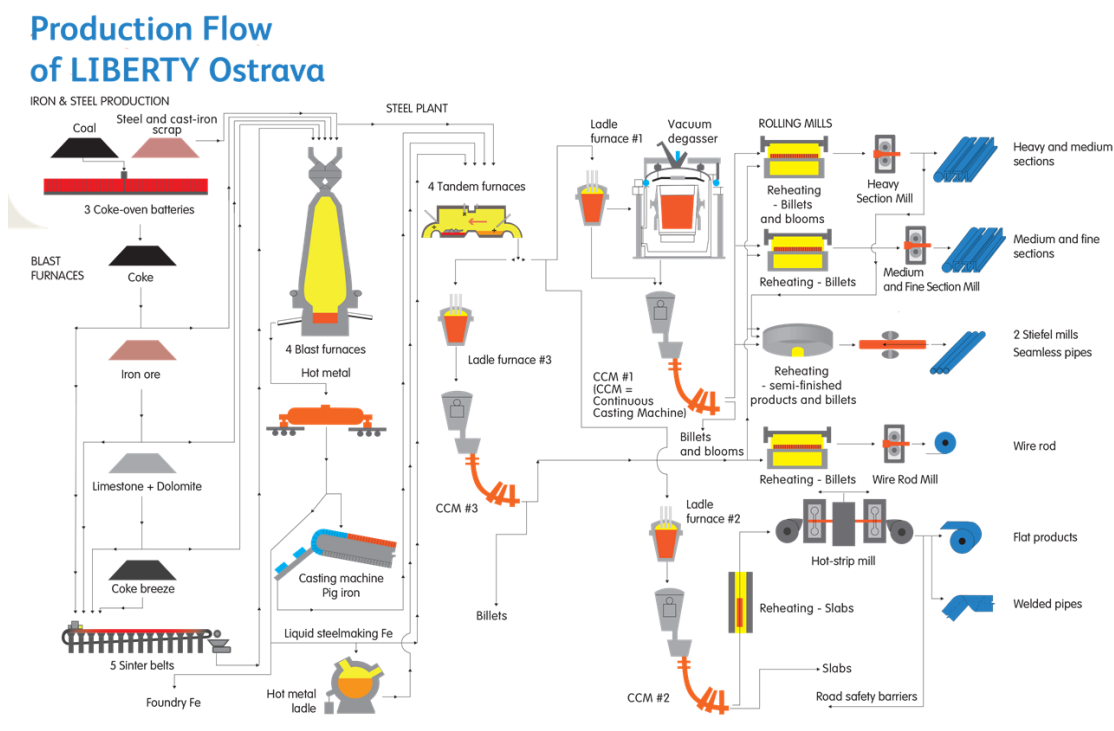
### 1.1.5. Základní suroviny a pomocné látky

Základním materiálem ocelových trubek je železo. Legující prvky se přidávají ve formě ferostlin nebo kovů (nejběžnější prvky jsou mangan, chrom a vanad). V oceli mohou být přítomny další prvky, jako je dusík nebo měď, v závislosti na označení / kvalitě oceli. Látky uvedené na seznamu látek vzbuzujících mimořádné obavy podléhajících povolení Evropskou agenturou pro chemické látky nejsou v oceli obsaženy v deklarovatelných množstvích.

## 1.1.6. Výroba

Výroba trubek navazuje na produkci výrobních sekcí Z10 (Koksovna), Z12 (Vysoké pece) a Z13 (Ocelárna), které byly bilancovány samostatně. Výsledná data jsou použita pro definici procesů vstupujících do navazujících výrobních sekcí Z16 (Válcovny) a Rourovny Z15BŠ a Z15SV.

Obr.1: Schéma výrobního procesu



## 1.1.7. Nakládání s odpady

Podle současného stavu znalostí zpravidla nevznikají při demontáži a recyklaci ocelových svařovaných trubek žádné očekávané ekologické škody.

Díky své schopnosti obnovit původní vlastnosti bez ztráty kvality po roztavení dělá z oceli nejvíce recyklovaný materiál na světě.

Na konci své životnosti lze 99 % ocelových svařovaných trubek znovu recyklovat, v menší míře je lze použít na méně náročné použití.

Případný kovový odpad je zařazen do skupiny 17.04.05 „Železo a ocel“.

## 1.2. LCA: Výpočtová pravidla

### 1.2.1. Deklarovaná jednotka

Deklarovaná jednotka je 1 t vyrobených produktů – „Svařované trubky“.

## 2. Produktový systém a hranice systému

Hranicím systému studie životního cyklu výrobku je **pouze informační modul A1 – A3 „Výrobní fáze“** v souladu s normou EN 15804+A1:2013. Vytvořené EPD pokrývá informační moduly A1-A3, což znamená od kolébky po bránu. Ostatní moduly A4 až C4 a modul D, který má uvádět doplňující informace nad rámec životního cyklu, nebyly do LCA zahrnuty s ohledem na ztíženou dostupnost vstupních dat a nejsou pro toto EPD deklarovány. Referenční životnost prvků není též deklarována v závislosti na nedostupnosti reprezentativních dat o provozních podmínkách ve fázi užívání výrobku.

Informace o hranicích produktového systému jsou znázorněny v tabulce 2.

Hranice systému je stanovena tak, aby zahrnovala jak ty procesy, které poskytují materiálové a energetické vstupy do systému, a následující výrobní a dopravní procesy až po bránu výroby, tak zpracovávání veškerého odpadu plynoucího z těchto procesů.

Výrobní fáze zahrnuje tyto moduly:

- **A1**, těžba a zpracování surovin, zpracování vstupních druhotných surovin
- **A2**, doprava vstupních surovin od dodavatele k výrobcí, vnitropodnikovou dopravu
- **A3**, výroba,

včetně dodání všech materiálů, výrobků a energie, zpracování odpadu až po dosažení stavu, kdy přestává být odpadem nebo po odstranění posledních materiálových zbytků v průběhu výrobní fáze.

Potenciální přínosy a náklady z výrobních fází nepřesahují zvolené hranice systému A1-A3.

Tabulka 1

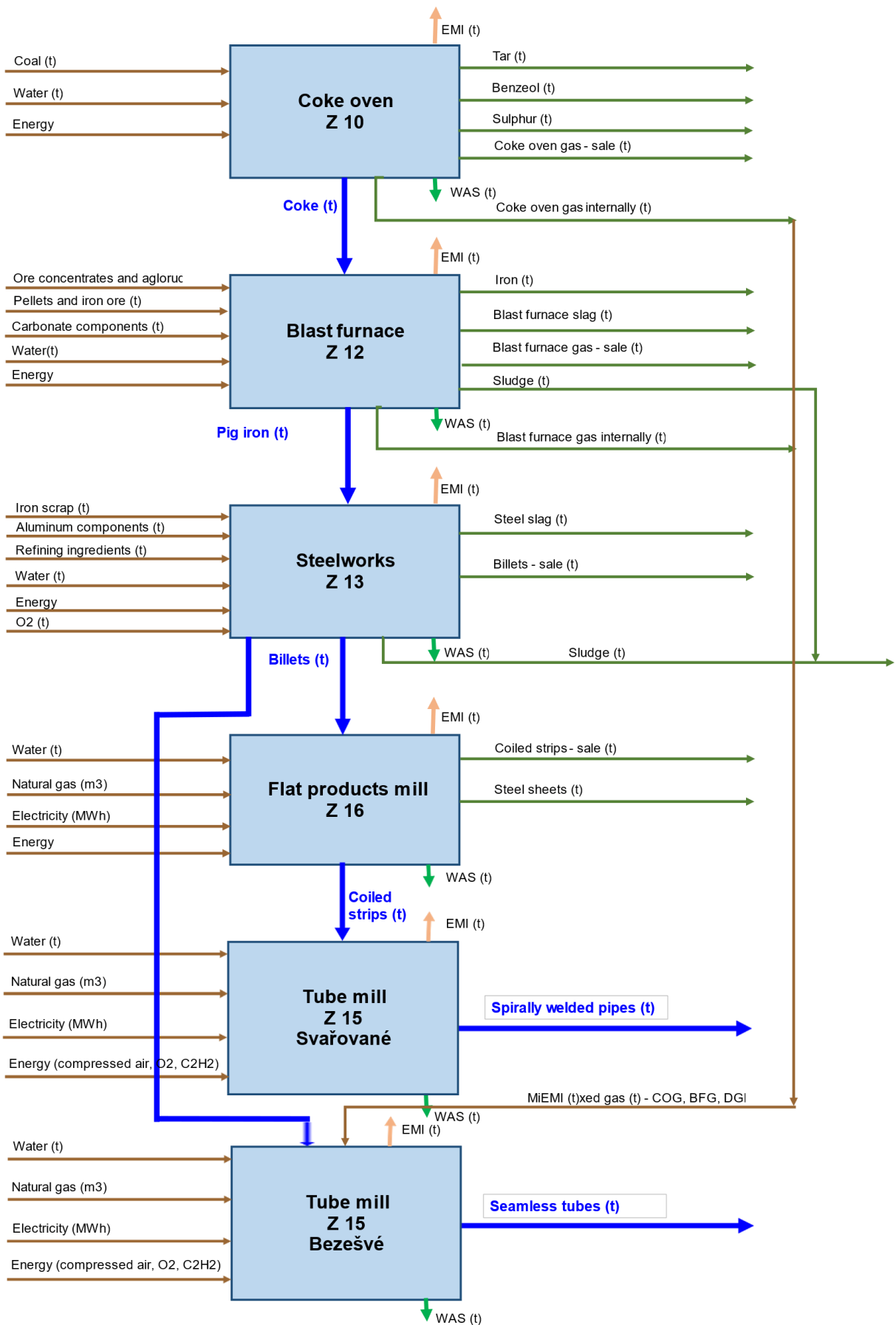
Informace o hranicích produktového systému – informačních modulech (X = zahrnuto, MND = modul není deklarován)																
Výrobní fáze			Fáze výstavby		Fáze užívání							Fáze konce životního cyklu				Doplňující informace nad rámec životního cyklu
Dodávání nerostných surovin	Doprava	Výroba	Doprava na stavbu	Proces výstavby/instalace	Užívání	Údržba	Oprava	Výměna	Rekonstrukce	Provozní spotřeba energie	Provozní spotřeba vody	Demolice/dekonstrukce	Doprava	Zpracování odpadu	Odstraňování	Přínosy a náklady za hranici systému. Potenciál opětovného použití, využití a recyklace
A1	A2	A3	A4	A5	B1	B2	B3	B4	B5	B6	B7	C1	C2	C3	C4	D
X	X	X	MND	MND	MND	MND	MND	MND	MND	MND	MND	MND	MND	MND	MND	MND

Uvažovány jsou hranice produktového systému tak, že zahrnují pouze výrobní procesy, **nikoliv administrativní činnosti**.

Výrobu těchto výrobků realizují tyto jmenované dílčí závody Liberty Ostrava a.s.:

- Závod 10 – Koksovna,
- Závod 12 - Vysoké pece,
- Závod 13 – Ocelárna,
- Závod 16 – Válcovny plochých produktů.
- Závod 15 – Rourovny

Procesy těchto dílčích závodů jsou do hranic produktového systému zahrnuty dle následujícího celkového schématu:



(EMI = emise; WAS = odpady)

Informační moduly A4 až C4 a modul D, který má uvádět doplňující informace nad rámec životního cyklu, **nebyly do LCA zahrnuty** s ohledem na ztíženou dostupnost vstupních dat a nejsou

proto deklarovány. Referenční životnost produktů není též deklarována v závislosti na nedostupnosti reprezentativních dat o provozních podmínkách ve fázi užívání výrobku.

## 2.1. Předpoklady a přijatá opatření

Do analýzy nebyly zahrnuty procesy potřebné pro instalaci výrobního zařízení a výstavbu infrastruktury. Také nejsou zahrnuty administrativní procesy – vstupy a výstupy jsou bilancovány na výrobní fázi.

Časovým rozsahem požadovaných specifických dat, poskytnutých organizací Liberty Ostrava a.s., pro zpracování této zprávy byl stanoven jako reprezentativní časový úsek kalendářní rok 2019. Je to také z důvodu návaznosti na data zahrnutá v předchozích bilancích procesů v závodech Z10, Z12 a Z13. Pro toto období byly organizací poskytnuty všechny dostupné údaje pro jejich další zpracování.

## 2.2. Pravidla pro vyloučení

Pro studii byly vzaty všechny provozní údaje týkající se receptur produktů, energetické údaje, spotřeba nafty a rozdělení roční produkce odpadů a emisí dle evidencí závodů Z16 a Z15 (BŠ i SV). U všech uvažovaných vstupů i výstupů byly uvažovány dopravní náklady nebo uznány rozdíly v dopravních vzdálenostech.

Z hlediska produkovaných odpadů byly do analýzy zařazeny jen ty odpady, které jednoznačně souvisí s výrobními činnostmi.

U některých vstupních údajů s ohledem na jejich složitost získání byly zvoleny alternativní metody formou kvalifikovaného výpočtu na základě dostupných informací. Některé vstupní data byla převedena na jednotky, které byly potřebné pro zvolená generická data procesu ve výpočtovém programu pro hodnocení environmentálních dopadů.

## 2.3. Zdroje environmentálních dat

Potřebná specifická data, týkající se výrobní fáze, byla zjišťována na základě spotřebovaného množství vstupních materiálů a výstupů – produkce hotových výrobků z příslušných zdrojů požadovaných dat. Spotřeby množství základních surovin a dalších vstupů byly uváděny na základě údajů z informačního systému.

Veškeré vstupy a výstupy byly zadávány v jednotkách soustavy SI, jmenovitě:

- Materiálové a pomocné vstupy a produktové výstupy v kg
- Zdroje využívané jako energetický vstup (primární energie), byly vyjádřené v kWh nebo MJ, včetně obnovitelných zdrojů energie (vodní energie, větrná energie)
- Spotřeba vody byla vyjádřena v m<sup>3</sup> (metrech krychlových);
- Vstupy, které se týkají dopravy, byly vyjádřeny v km (vzdálenost), tkm (přesun materiálu) a v kg (spotřeba nafty a propanu)
- Čas byl vyjádřen v praktických jednotkách závisících na měřítku posuzování: minuty, hodiny, dny, roky.

Zdrojem vstupních dat byla provozní data získaná od organizace evidovaná v informačním systému SAP, dále výstupy z monitorování a měření produkce odpadů a emisí.

Pro kompletní analýzu environmentálních parametrů byly použity:

- výpočetní software SimaPro, verze 9.2 SimaPro Analyst (databáze Ecoinvent verze 3.7)

## 2.4. Kvalita dat

Data použitá pro výpočet EPD odpovídají následujícím zásadám:

**Časové období:** Pro specifická data jsou použity údaje výrobce za rok 2019 (splněn požadavek na použití průměrných dat za období 1 roku). Pro generická data jsou použity údaje databáze Ecoinvent verze 3.7



**Technologické hledisko:** Jsou použita data odpovídající aktuální produkci jednotlivých typů produktů všech závodů a odpovídající aktuálnímu stavu používaných technologií v jednotlivých dílčích závodech Z10, Z12, Z13 (převzatá data) a Z16 a Z15 (nová data).

**Hledisko úplnosti a kompletnosti:** Většina vstupních dat vychází z bilancí spotřeby, které jsou přesně evidovány v informačním systému. V rámci kontroly úplnosti byla navštívena společnost Liberty Ostrava a.s. a bylo prověřeno, zda se v evidencích vyskytují všechny používané vstupy/výstupy (mimo vyloučených vstupních dat uvedených v kap. č. 3.2.1 této zprávy). Spolehlivost zdroje specifických dat je dána jednotností metodiky sběru informačního systému.

**Geografické hledisko:** Použité generické údaje z databáze Ecoinvent jsou použity s platností pro ČR (např. energetické vstupy) a v případě, že nejsou dostupná data pro ČR jsou použity data platná pro EU nebo dle lokality dodavatele.

**Hledisko konzistence:** V celém rozsahu zprávy jsou používána jednotná hlediska (alokační pravidla, stáří dat, technologický rozsah platnosti, časový rozsah platnosti, geografický rozsah platnosti).

**Hledisko věrohodnosti:** Všechna důležitá data byla kontrolována z hlediska dodržení křížového porovnání hmotnostních bilancí.

## 2.5. Posuzované období

Jsou použita data poskytnuta dílčími výrobními celky společnosti Liberty Ostrava a.s. **za období 2019.**

## 2.6. Alokace

V rámci zprávy byla provedena alokace vstupů a výstupních produktů. Pro alokaci byl použit jednotný způsob založený na hmotnostních podílech. Do inventarizace a hodnocení byla uvažována data přepočtená na deklarovanou jednotku **1 t vyrobených meziproductů** (pro výrobní sekce Z10, Z12, Z13 a Z16) a 1 t vyrobených konečných výrobků – svařované trubky (Z15SV).

V rámci inventarizace dat byl celý výrobní proces rozdělen na výrobní sekce:

- Výroba 1 t koksu v rámci závodu Z10
- Výroba 1 t surového železa v rámci závodu Z12
- Výroba 1 t předlitků v rámci závodu Z13
- Výroba 1 t plochých válcovaných pásů v rámci závodu Z16
- Výroba 1 t svařovaných trubek v rámci závodu Z15 (ozn. Z15SV)

Pro jednotlivé výrobní sekce byly dle vstupních a výstupních toků alokovány spotřeby množství vstupů a množství vyprodukovaných výstupů (odpady, emise) dle externích prodejů koproduktů (externí prodej vedlejších produktů nebo energií). Alokace byla provedena na základě hmotnostní analýzy. Pro výpočet spotřeby zdrojů bylo u elektrické energie použito podílové rozdělení typů zdrojů dle údajů OTE, a.s. za rok 2019

## 2.7. Porovnatelnost

Environmentální prohlášení o produktu z různých programů nemusí být porovnatelná. Srovnání nebo posouzení dat uváděných v EPD je možné pouze tehdy, pokud byly všechny srovnávané údaje uváděné v souladu s EN 15804+A1:2013 zjištěny podle stejných pravidel.

## 2.8. Variabilita produktů

Výsledné údaje jsou uvedeny vždy pro **1 t průměrného produktu.**

## 2.9. LCA: Výsledky

Informace o environmentálních dopadech jsou vyjádřeny v následujících tabulkách. Jednotlivé výsledky pro dané kategorie dopadu jsou uvedeny v tabulce 2. V tabulkách č. 3 až 5 jsou uvedeny další environmentální informace. Jsou vztaženy na deklarovanou jednotku (DJ) – **1 t produktu.**

Posuzování dopadů bylo provedeno pomocí charakterizačních faktorů, používaných v Evropské referenční databázi životního cyklu (ELCD) poskytované Evropskou komisí – Generálním ředitelstvím Společného výzkumného centra – Institutu pro životní prostředí a udržitelnost.

## 2.9.1. Parametry popisující environmentální dopady

Tabulka č. 2: Parametry popisující environmentální dopady

Výsledek LCA – Parametry popisující environmentální dopady (DJ = 1 t svařovaných trubek)		
Parametr	Jednotka	A1-A3
Potenciál úbytku surovin (ADP-prvky) pro nefosilní zdroje	kg Sb ekv.	1,07E-03
Potenciál úbytku surovin (ADP-fosilní paliva) pro fosilní zdroje	MJ, výhřevnost	1,49E+04
Potenciál globálního oteplování (GWP)	kg CO2 ekv.	8,21E+02
Potenciál úbytku stratosférické ozonové vrstvy (ODP)	kg CFC 11 ekv.	6,14E-05
Potenciál tvorby přízemního ozonu (POCP)	kg Ethene ekv.	5,51E-01
Potenciál acidifikace půdy a vody, (AP)	kg SO2 ekv.	5,59E+00
Potenciál eutrofizace (EP)	kg (PO4)3- ekv.	2,74E+00

Tabulka č. 3: Parametry popisující spotřebu zdrojů

Výsledek LCA – Parametry popisující spotřebu zdrojů (DJ = 1 t svařovaných trubek)		
Parametr	Jednotka	A1-A3
Spotřeba obnovitelné primární energie s výjimkou zdrojů energie využitých jako suroviny	MJ	1,68E+01
Spotřeba obnovitelných zdrojů primární energie využitých jako suroviny	MJ	0
Celková spotřeba obnovitelných zdrojů primární energie (primární energie a zdroje primární energie využité jako suroviny)	MJ	1,68E+01
Spotřeba neobnovitelné primární energie s výjimkou zdrojů energie využitých jako suroviny	MJ	5,37E+02
Spotřeba neobnovitelných zdrojů primární energie využitých jako suroviny	MJ	2,65E+02
Celková spotřeba neobnovitelných zdrojů primární energie (primární energie a zdroje primární energie využité jako suroviny)	MJ	8,02E+02
Spotřeba druhotných surovin	kg	4,40E+00
Spotřeba obnovitelných druhotných paliv	MJ	0
Spotřeba neobnovitelných druhotných paliv	MJ	4,29E-01
Čistá spotřeba pitné vody	m <sup>3</sup>	1,24E+00

Tabulka č. 4: Další environmentální informace popisující kategorie odpadu

Výsledek LCA – Další environmentální informace – popis kategorie odpadu (DJ = 1 t svařovaných trubek)		
Parametr	Jednotka	A1-A3
Odstraněný nebezpečný odpad	kg	7,13E-02
Odstraněný ostatní odpad	kg	5,20E+00
Odstraněný radioaktivní odpad	kg	0,00E+00

Tabulka č. 5: Další environmentální informace popisující výstupních toků

Výsledek LCA – Další environmentální informace – popis výstupních toků (DJ = 1 t svařovaných trubek)		
Parametr	Jednotka	A1-A3
Stavební prvky k opětovnému použití	kg	0,00E+00
Materiály k recyklaci	kg	0,00E+00
Materiály k energetickému využití	kg	1,86E+00
Exportovaná energie	MJ na energonositele	2,86E+01

## 2.9.2. LCA: Interpretace

Vliv výroby na životní prostředí ovlivňuje zejména dílčí proces výroby železa ve vysokých pecích a výroba oceli, jehož výsledky se přenáší do návazného procesu výroby trub. Významný je také vliv spotřebovávané elektřiny.

- **Potenciál globálního oteplování (GWP)** – rozhodující vliv na jeho celkovou výši má proces výroby železe a oceli. Z hlediska jednotlivých vstupních složek pak spotřeba energií (elektřina) a transport v procesu výroby železa.
- **Potenciál úbytku stratosférické ozónové vrstvy (ODP)** – na výši ukazatele se podílí zejména proces výroby železe a oceli. Z hlediska jednotlivých vstupních složek pak spotřeba energií (elektřina, plyn) a významný je transport v procesu výroby železa.
- **Potenciál eutrofizace (EP)** – je nejvíce ovlivňován výrobou v ocelárně a zde zejména spotřebou elektrické energie.
- **Potenciál tvorby přízemního ozonu (POCP)** – na výši ukazatele se podílí zejména proces výroby železe a oceli. Z hlediska jednotlivých vstupních složek je pak významný transport v procesu výroby železa. V menší míře se zde uplatňuje spotřeba elektřiny. Celkově se zde kumuluje vliv více složek.
- **Potenciál acidifikace půdy a vody (AP)** – významný je podíl procesu výroby železe a oceli. Z hlediska jednotlivých vstupních složek pak zejména transport v procesu výroby železa.
- **Potenciál úbytku surovin (ADP -prvky i -fosil)** – významněji se zde podílejí také spotřeby dílčích komponent (stlačený plyn, kyslík, feroslitiny, zemní plyn, elektřina) – vše zejména v procesu ocelárny a vysoké pece.

## 3. LCA: scénáře a další technické informace

Informační moduly A4 až C4 a D nebyly v rámci analýzy LCA zahrnuty.

## 4. LCA: Doplnkové informace

EPD nezahrnuje další dokumentaci související s deklarací doplňujících informacích.

## 5. Použité zdroje

ČSN ISO 14025:2010 Environmentální značky a prohlášení - Environmentální prohlášení typu III - Zásady a postupy (Environmental labels and declarations - Type III environmental declarations - Principles and procedures)

EN 15804+A1:2013 Udržitelnost staveb - Environmentální prohlášení o produktu - Zásadní pravidla pro produktovou kategorii stavebních výrobků (Sustainability of construction works - Environmental product declarations - Core rules for the product category of construction products)

ČSN EN ISO 14040:2006 Environmentální management - Posuzování životního cyklu - Zásady a osnova (Environmental management - Life Cycle Assessment - Principles and Framework)

ČSN EN ISO 14044:2006 Environmentální management - Posuzování životního cyklu – Požadavky a směrnice (Environmental management - Life Cycle Assessment – Requirements and guidelines)

ČSN ISO 14063:2007 Environmentální management - Environmentální komunikace - Směrnice a příklady (Environmental management - Environmental communication - Guidelines and examples)

ČSN EN 15643-1:2011 Udržitelnost staveb - Posuzování udržitelnosti budov - Část 1: Obecný rámec (Sustainability of construction works - Sustainability assessment of buildings - Part 1: General framework)

ČSN EN 15643-2:2011 Udržitelnost staveb - Posuzování udržitelnosti budov - Část 2: Rámec pro posuzování environmentálních vlastností (Sustainability of construction works - Assessment of buildings - Part 2: Framework for the assessment of environmental performance)

ČSN EN 15942:2013 Udržitelnost staveb - Environmentální prohlášení o produktu - Formát komunikace mezi podniky (Sustainability of construction works - Environmental product declarations - Communication format business-to-business)

TNI CEN/TR 15941:2012 Udržitelnost staveb - Environmentální prohlášení o produktu - Metodologie výběru a použití generických dat (Sustainability of construction works - Environmental product declarations - Methodology for selection and use of generic data)

ILCD handbook - JRC EU, 2011

Zákon č. 541/2020 Sb. v platném znění (Zákon o odpadech)

Vyhláška č. 8/2021 Sb. Katalog odpadů – Katalog odpadů

Nařízení Evropského parlamentu č. 1907/2006 o registraci, hodnocení, povolování a omezování chemických látek a o zřízení Evropské agentury pro chemické látky - REACH (registrace, evaluace a autorizace chemických látek)

Nařízení Evropského parlamentu a Rady (ES) č. 1272/2008 o klasifikaci, označování a balení látek a směsí, o změně a zrušení směrnic 67/548/EHS a 1999/45/ES a o změně nařízení (ES) č. 1907/2006 (nařízení CLP)

SimaPro LCA Package, Pré Consultants, the Netherlands , [www.pre-sustainability.com](http://www.pre-sustainability.com)

Ecoinvent Centre, [www.Ecoinvent.org](http://www.Ecoinvent.org)

Vysvětlující dokumenty jsou k dispozici u „Quality Engineer“ organizace Liberty Ostrava a.s.

## 6. Ověření EPD

<b>Nezávislé ověření prohlášení a dat v souladu s ČSN ISO 14025:2010</b>			
Norma ČSN EN 15804+A1 zpracovaná CEN slouží jako základní PCR <sup>a</sup>			
<input type="checkbox"/>	interní	<input checked="" type="checkbox"/>	externí
<b>Ověřovatel třetí strany<sup>b</sup>:</b>			
Elektrotechnický zkušební ústav Pod Lisem 129 171 02 Praha 8 – Troja Česká republika		Mgr. Miroslav Sedláček <i>Vedoucí certifikačního orgánu</i>	
Certifikační orgán pro EPD, akreditován ČIA, Český akreditační institut pod č 3018			
<sup>a</sup> Pravidla produktové kategorie			
<sup>b</sup> Volitelné pro komunikaci mezi podniky, povinné pro komunikaci mezi podnikem a spotřebitelem (viz ISO 14025:2010, článek 9.4).			

	<p>Organizace Liberty Ostrava a.s. Vratimovská 689/117 719 00 Ostrava - Kunčice</p>	<p>Tel: +420 59 733 1111 Fax: -- Email: radim.vyka@libertysteelgroup.com Web: <a href="https://libertyostrava.cz/">https://libertyostrava.cz/</a></p>
	<p>Oborový provozovatel programu: CENIA, Česká informační agentura životního prostředí, výkonná funkce Agentury NPEZ Moskevská 1523/63 100 10 Praha 10</p>	<p>Tel: +420 267 225 226 Fax: - Email: info@cenia.cz Web: www.cenia.cz</p>
	<p>Zpracovatel: Technický a zkušební ústav stavební Praha, s.p. , pobočka Plzeň Zahradní 15 326 00 Plzeň</p>	<p>Tel: +420 377 243 331 Fax: 1420 377 244 158 Email: vrbova@tzus.cz Web: www.tzus.cz</p>